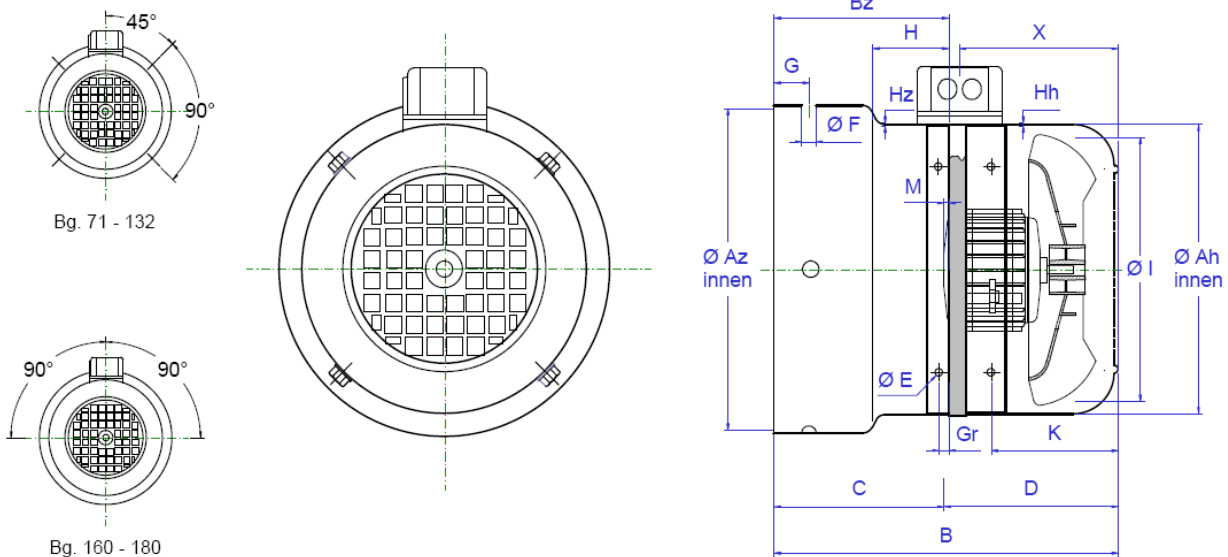


**VAKIONOPEUSPUHALTIMET**

- IP 66
- OK –tyypeissä on mukana kondensaattori yksivaiheista kytkentää varten
- Pohjamaalattu, harmaa
- Luettelon tyypit ovat ns. standardi IEC runkokokoihin sopivia tyyppiä
- Erikoistyytit tarjoamme erikseen

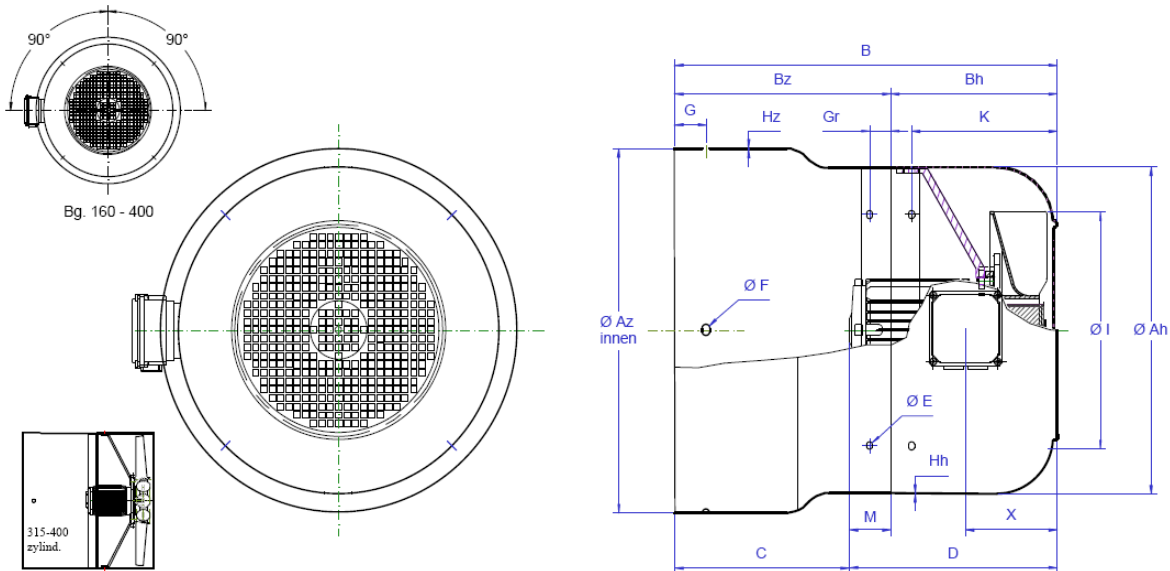


Vakionopeuspuhaltimea käytetään tilanteissa, joissa sähkömoottoria käytetään alle nimelliskierrosnopeuden tai mikäli käynnistyksiä ja pysäytyksiä on usein, jolloin sen oma tuuletin ei pysty jäädyttämään moottoria riittävästi.


**Tekniset tiedot OK –tyypeille (50Hz)**

Tyyppi	Ilma- määrä m <sup>3</sup> /h	Teho W	Pyörimis- nopeus 1/min	Virta 1x230VD/230VD/400VY A	Melu- taso dB	Paino kg
FF-FV-KMM-063-OK-121-165	60	123	2930	0,63/0,66/0,39	61	2,60
FF-FV-KMM-071-OK-136-165	76	134	2960	0,70/0,71/0,41	64	2,95
FF-FV-KMM-080-OK-154-166*	148	132	2940	0,66/0,69/0,40	65	3,10
FF-FV-KMM-090-OK-174-178*	207	138	2895	0,65/0,67/0,39	68	3,40
FF-FV-KMM-100-OK-192-188*	257	150	2840	0,64/0,66/0,38	70	3,65
FF-FV-KMM-112-OK-216-199*	405	172	2759	0,65/0,64/0,37	72	3,95
FF-FV-KMM-132-OK-255-204*	515	202	2619	0,68/0,64/0,37	73	4,15
FF-FV-KMM-160-OK-307-248*	851	156	2819	0,64/0,64/0,37	73	7,50
FF-FV-KMM-180-OK-345-257*	1032	182	2777	0,64/0,65/0,37	74	8,10
FF-FV-KMM-200-OK-382-297	1361	162	2784	0,64/0,63/0,36	75	10,8
FF-FV-KMM-225-OK-430-346	1518	166	2797	0,64/0,65/0,37	76	12,1




**Tekniset tiedot 1K -tyypeille (50Hz)**

Tyyppi	Ilma- määrä m <sup>3</sup> /h	Teho W	Pyörimis- nopeus 1/min	Virta 1x230VD/230VD/400VY A	Melu- taso dB	Paino kg
FF-FV-KMM-250-1K-477-529	2287	590	1394	-/2,12/1,22	77	27
FF-FV-KMM-280-1K-533-540	3161	718	1355	-/2,21/1,27	77	30
FF-FV-KMM-315-1K-597-597	4800	649	1390	-/2,19/1,24	82	45
FF-FV-KMM-355-1K-691-683	5000	597	1440	-/2,07/1,22	84	51
FF-FV-KMM-400-1K-781-733	10300	619	1400	-/2,24/1,25	90	62

**Mittataulukko 0K ja 1K -tyypeille [mm]**

Tyyppi	Az Ø	Ah Ø	B	Bz	C	D	M	E Ø	F Ø	G	Hh	Hz	I Ø	K	X	Gr
FF-FV-KMM-063-0K-121-165	121	121	165	55	49	116	6	M4	4,8 x 6	14	1,0	1,0	115	57	87	5
FF-FV-KMM-071-0K-136-165	136	136	165	73	50	115	23	M5	6 x 9	10	1,0	1,0	130	60,5	68	5
FF-FV-KMM-080-0K-154-166*	154	154	166	76	53	113	23	M5	6 x 9	14	1,0	1,0	146	61	72,5	5
FF-FV-KMM-090-0K-174-178*	174	174	178	78	60	118	18	M5	6 x 9	16	1,0	1,0	167	70	83,5	5
FF-FV-KMM-100-0K-192-188*	192	192	188	78	65	123	13	M5	6 x 9	18	1,0	1,0	185	77	92,5	5
FF-FV-KMM-112-0K-216-199*	216	216	199	85	70	129	15	M5	6 x 9	16	1,0	1,0	209	83	96,5	5
FF-FV-KMM-132-0K-255-204*	255	255	204	72	75	129	-3	M5	6 x 9	23	1,0	1,0	209	94	114,5	5
FF-FV-KMM-160-0K-307-248*	307	307	248	112	95	153	17	M6	7 x 14	25	1,5	1,5	275	111	75	25
FF-FV-KMM-180-0K-345-257*	345	345	257	102	110	147	-8	M6	7 x 14	35	1,5	1,5	300	120	85	25
FF-FV-KMM-200-0K-382-297	382	382	297	119	150	147	-31	M6	7 x 14	38	1,5	1,5	300	140	105	25
FF-FV-KMM-225-0K-430-346	430	430	346	154	195	151	-41	M6	7 x 14	42	1,5	1,5	300	150	115	25
FF-FV-KMM-250-1K-477-529	477	477	529	309	220	309	89	M8	9 x 16	46	1,5	2	400	174	135	25
FF-FV-KMM-280-1K-533-540	533	533	540	302	240	300	62	M8	9 x 16	50	1,5	2	400	189	150	25
FF-FV-KMM-315-1K-597-597	597	597	597	340	270	327	70	M8	9 x 16	50	2,5	2,5	575	222	145	25
FF-FV-KMM-355-1K-691-683	691	691	683	440	350	333	90	M8	9 x 16	50	2,5	2,5	660	208	130	25
FF-FV-KMM-400-1K-781-733	781	781	733	490	400	333	90	M8	9 x 16	50	2,5	2,5	740	208	130	25

\* -merkityt ovat varastotyyppejä, muut tyytit toimitetaan toimitusajalla.