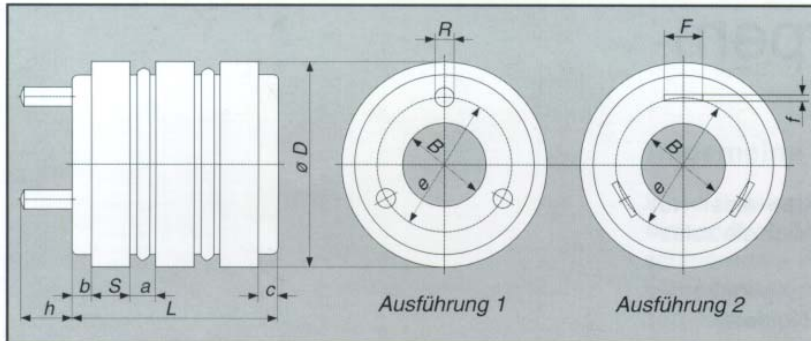


LIUKURENKAAT


Taulukossa on esitetty toimittajamme varastoimat 2-, 3-, ja 4-osaiset liukurenkaat. Useampiosaiset liukurenkaat tarjoamme tiedustelujen perusteella.

Liukurenkaat toimitetaan taulukossa esiintyvällä reikämitalla B. Mikäli on kyseessä metalliholkiton liukurengas on reijän suurentamiseen käytettävä kovametalliteriä.

2- osaiset liukurenkaat

Malli Nro	ren- gas- luku	kuor- mitus	D	S	B	avat- tavis- sa	L	a	b	c	e	R	F/f	h	ra- ken- ne	metallihol- ki
LS 2-32-6,4-12	2	10A	32	6,4	12		19,8	4	1	2	19		4x1	10	2	
LS 2-40-8-16	2	16A	40	8	16	20	28	6	3	3	26		8x1	15	2	
LS 2-52-10-19	2	20A	52	10	19	30	29(28)*	7	1	1	40		5x1	12	2	
LS 2-60-10-22	2	32A	60	10	22	32	34	7	4	3	42		8x1	15	2	
LS 2-70-12,5-18	2	40A	70	12,5	18	42	41	6	5	5	55		10x1	15	2	
LS 2-80-12,5-28	2	25A	80	12,5	28	38	40	7	4	4	54	M5		20	1	
LS2-90-12,5-30	2	60A	90	12,5	30	50	42	7	5	5	67	M6		22	1	
LS2-120-16-55	2	100A	120	16	55	67	53	8	8	5	90	M8		25	1	x

3-osaiset liukurenkaat

Malli Nro	ren- gas luku	kuor- mitus	D	S	B	avat- tavis- sa	L	a	b	c	e	R	F/f	h	ra- ken- ne	metallihol- ki
LS 3-36-6,4-14	3	12A	36	6,4	14	17	30,2	4	1,5	1,5	26		5x1,5	12	2	
LS 3-40-9-17,7	3	16A	40	9	17,7		45	6	3	3	26		8x1	15	2	
LS 3-52-12,5-23,8	3	25A	52	12,5	23,8	28	55,5	7	3	1	38	∅ 3		10	1	
LS 3-55-10-18	3	16A	55	10	18	28	53	7	5	4	40	M 4		15	1	
LS 3-60-12,5-18	3	25A	60	12,5	18	28	63	7	6	5,5	40	M 5		15	1	
LS 3-65-12,5-18	3	40A	65	12,5	18	35	61,5	7	6	4	45	∅ 4		15	1	
LS 3-70-12,5-25	3	25A	70	12,5	25	34	61,5	7	5	5	48	M 5		20	1	x
LS 3-70-12,5-34	3	40A	70	12,5	34	40	61,5	7	5	5	50		10x1	15	2	

- Juotosliitäntä 9mm:n eristeellä ∅ 9 mm

3-osaiset liukurenkkaat

Malli Nro	ren- gas luku	kuor- mitus	D	S	B	avat- tavis- sa	L	a	b	c	e	R	F/f	h	ra- ken- ne	met- holk- ki
LS 3-80-12,5-30	3	25A	80	12,5	30	40	59,5	7	4	4	54	M 5		20	1	x
LS 3-85-12,5-34	3	60A	85	12,5	34	50	61,5	7	5	5	64	Ø 5		15	1	
LS 3-90-12,5-30	3	60A	90	12,5	30	45	61,5	7	5	5	67	M 6		22	1	x
LS 3-90-16-30	3	60A	90	16	30	45	72	7	5	5	67	M 6		22	1	x
LS 3-100-12,5-30	3	75A	100	12,5	30	52	65,5	8	8	4	73	M 8		25	1	x
LS 3-100-16-30	3	85A	100	16	30	52	76	8	8	4	73	M 8		25	1	x
LS 3-100-20-30	3	100A	100	20	30	52	89	8	8	5	73	M 8		25	1	x
LS 3-112-16-35	3	100A	112	16	35	58	80	10	8	4	82	M 8		25	1	x
LS 3-120-16-40	3	100A	120	16	40	65	84	10	8	8	90	M 8		25	1	x
LS 3-130-16-45	3	100A	130	16	45	70	86	11	8	8	98	M 8		25	1	x
LS 3-140-16-48	3	100A	140	16	48	75	84	10	8	8	108	M 8		30	1	x
LS 3-150-16-50	3	130A	150	16	50	80	90	12	10	8	112	M 10		35	1	x
LS 3-150-20-50	3	160A	150	20	50	80	102	12	10	8	112	M 10		35	1	x
LS 3-160-20-70	3	160A	160	20	70	90	108	15	9	9	125	M 10		35	1	x
LS 3-180-25-67	3	250A	180	25	67	95	125	16	10	8	138	M 12		35	1	x
LS 3-200-25-70	3	280A	200	25	70	110	125	16	12	6	152	M 12		35/40	1	x
LS 3-220-32-100	3	350A	220	32	100	125	152	16	12	12	177	M 16		40/46	1	x
LS 3-250-40-88	3	400A	250	40	88	135	176	18	12	8	200		30x6	42	2	x

4-osaiset liukurenkkaat

LS 4-60-10-22	4	25A	60	10	22	28	73	7	6	6	40	M 5		15	1	
LS 4-70-10-27	4	40A	70	10	27	35	68	6	5	5	48	Ø 4		12	1	
LS 4-80-12,5-29	4	25A	80	12,5	29	40	76	6	4	4	54	M 5		20	1	
LS 4-90-16-38	4	60A	90	16	38	45	97	7	6	6	65	M 6		22	1	x
LS 4-100-12,5-42	4	75A	100	12,5	42	55	79	7	4	4	73	M 8		25	1	
LS 4-120-12,5-45	4	75A	120	12,5	45	65	88	10	4	4	90	M 8		25	1	x
LS 4-150-20-50	4	160A	150	20	50	80	134	12	10	8	112	M 10		35	1	x

5-osaiset liukurenkkaat

LS 5-60-12,5-18	5	25A	60	12,5	18	28	98,5	7	4	4	40	M 5		15	1	
LS 5-70-12-25	5	25A	70	12	25	34	110	10	5	5	48	M 5		20	1	
LS 5-100-12,5-42	5	75A	100	12,5	42	55	98,5	7	4	4	73	M 8		25	1	
LS 5-150-16-50	5	130A	150	16	50	80	133	10	5	8	112	M 10		29	1	x