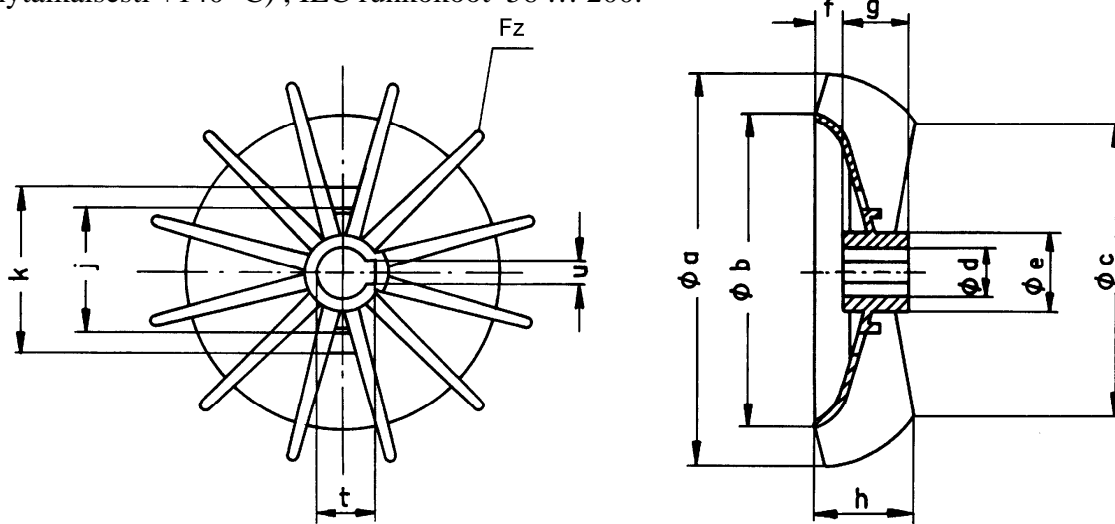


**MV – MUOVISET TUULETINSIIVET**

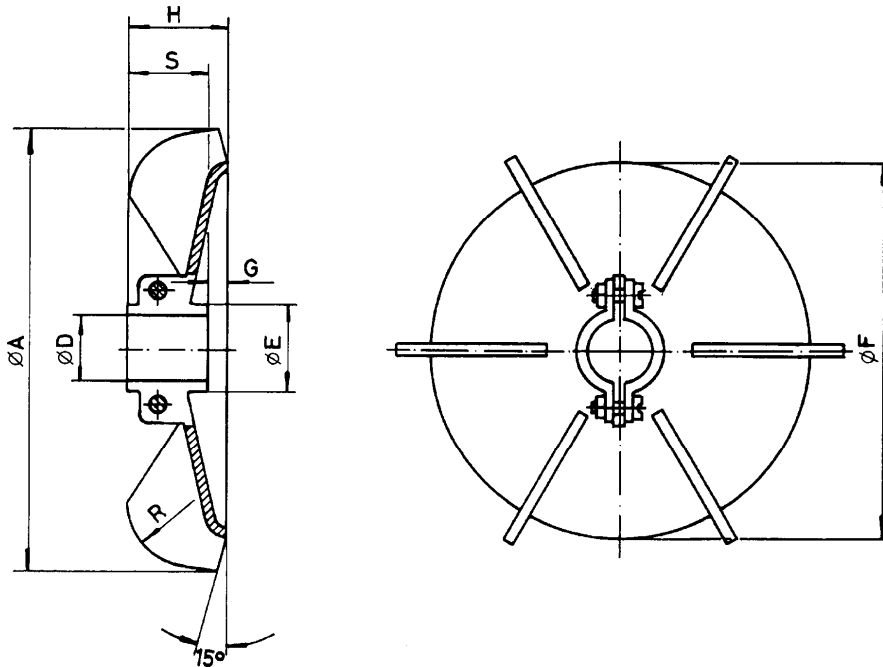
Muoviset, kiilauralliset tuuletinsiivet. Materiaali; PPN, lämmönkesto  $-15\text{ °C} \dots +100\text{ °C}$  (lyhytaikaisesti  $+140\text{ °C}$ ), IEC runkokoot 56 ... 200.



<b>Mitat / mm</b>														
<b>Runko- koko</b>	<b>Tyyppi</b>	<b>d Ø</b>	<b>t</b>	<b>u</b>	<b>a Ø</b>	<b>b Ø</b>	<b>c Ø</b>	<b>e Ø</b>	<b>f</b>	<b>g</b>	<b>h</b>	<b>j</b>	<b>k</b>	<b>Fz kpl</b>
56	<b>MV 56 / 11</b>	11	12,8	4	99	80	71	22	7	16	24,8	36	50	12
63	MV 63 / 14	14	16,3	5	115	90	80	18	7,5	18,5	28,8	40	54	12
71	MV 71 / 14	14	16,3	5	130	102	90	28	8	20	31,6	42	60	12
80	MV 80 / 11	11	12,8	4	145,9	116	105,2	25	8	22	35	40	60	12
80	MV 80 / 19	19	21,7	6	145,9	116	105,2	25	8	22	35	40	60	12
90	MV 90 / 19	19	21,7	6	166,5	135	122	30	13	24	43,1	50	70	12
90	MV 90 / 24	24	26,7	6	166,5	135	122	30	13	24	43,1	50	70	12
100	MV 100 / 24	24	26,7	6	185	152	127,2	30	16	24	48	60	80	12
100	MV 100 / 30	30	32,7	6	185	152	127,2	37	16	24	48	60	80	12
112	MV 112 / 30	30	32,7	6	209	170	140	38	16	28	52,3	70	90	12
132	MV 132 / 35	35	37,7	6	244,7	200	172,8	44	15	32	55	85	109	14
132	MV 132 / 40	40	43,1	8	244,7	200	172,8	44	15	32	55	85	109	14
160	MV 160 / 45	45	48,4	10	294,7	240	203,6	54	17,5	34	58,4	90	120	16
180	MV 180 / 50	50	53,4	10	335	282	218	60	20	36	65	106	140	16
200	MV 200 / 62	62	65,3	10	373	311	245	80	21	44	75	100	130	16

**CV – MUOVISET TUULETINSIIIVET**

Muoviset, puristuskiinnitteiset tuuletinsiivet. IEC runkokoot 63 ... 160. Lämmönkesto maks. +180 °C.



<b>Mitat / mm</b>									
<b>Tyyppi / Runkokoko</b>	<b>A Ø</b>	<b>H</b>	<b>D Ø</b>	<b>E Ø</b>	<b>F Ø</b>	<b>G</b>	<b>S</b>	<b>R</b>	<b>Kiristys- ruuvit</b>
CV 63 / 15	105	24	15	19	90	5	18	14	M4
CV 71 / 17	125	30	17	22	105	8	20	15	M4
CV 80 / 20	135	32	20	25	115	7	25	20	M4
CV 90 / 25	160	37	25	31	135	12	25	32	M4
CV 100 / 30	180	42	30	36	153	12	28	30	M4
CV 112 / 30	194	43	30	36	150	12	31	27	M5
CV 132 / 40	229	44	40	45	160	12	32	40	M5
CV 160 / 45	290	52	45	53	220	12	32	50	M5